



SOLO IBS
Intelligens Akkumulátoros
Sziréna
KÜLTÉRI HASZNÁLATRA

Kézikönyv
2012.01.10.

BEVEZETÉS

Köszönjük, hogy a **Solo IBS** intelligens akkumulátoros szirénát választotta. Reméljük, teljes mértékben elégedett lesz termékünkkel. A **Solo** szirénák tervezésénél és gyártásánál különös figyelmet fordítottunk arra, hogy a legnagyobb teljesítmény mellett megbízható és tartós terméket alkossunk. Ennek érdekében minden egyes szirénát minden funkcióra kiterjedően teszteltünk. **Kérjük, olvassa el** figyelmesen ezt az útmutatót a szerelés megkezdése előtt!

ÁLTALÁNOS LEÍRÁS

- Kültéri akkumulátoros sziréna, fényjelzővel
- Kettős burkolat - kívül ABS, belül felületkezelt fém ház, IP34 védettség
- Műgyantával kiöntött időjárás-álló elektronika
- Korlátozott áramfelvétel a külső tápról (max. 350 mA)
- Fordított polaritás és rövidzár elleni védelem
- Szerviz szál (bemenet) a sziréna működés központból való letiltására
- Fényjelző villogtató bemenet (folyamatos vagy jelzővillogás)
- Sziréna külső táp-, fényjelző-, akku hiba kimenet központi visszajelzésre
- Pozitív vagy negatív indíthatóság
- Folyamatos, változó frekvenciájú hang (2 hang típussal)
- Beállítható maximális jelzésszám (korlátlan / 4 jelzés után tilt)
- Bekapcsoláskor hang- és fényjelző teszt
- Riasztás indítás külső tápeltétel és tamper esetén
- Központi vagy saját sabotázsvédelem
- 3 perc hangos riasztási idő
- Könnyű szerelhetőség, fúrósablon

CSATLAKOZÓK ÉS BEÁLLÍTÁSOK

A sziréna panelon a következő csatlakozók találhatóak:

- LAMP** Fényjelző csatlakoztatási pontja
BELL Hangjelző csatlakoztatási pontja
BAT Sziréna saját akkumulátor csatlakoztatási pontja
SW Sziréna saját tamper kapcsoló csatlakoztatási pontja
DC+ +12V külső táp (min. 350 mA-es)
GND Külső táp negatív pontja
SV Szerviz szál bemenet hangjelzés letiltásához (negatívra aktív)
OUT Sziréna akku, külső táp, fényjelző hiba OC kimenet (hiba esetén negatív lesz)
FL Fényjelző indító bemenet (negatívra aktív)
ST Sziréna (hang és fényjelző) indító bemenet (pozitívra vagy negatívra aktív)
TMP Sziréna tamper kimenet (központ 24 órás szabotázs zónájára)
- A sziréna panelon a következő jumperek használata lehetséges: ➔

1. jumper – sziréna hang

- Sziréna hang 1
 Sziréna hang 2

2. jumper – sziréna max. jelzésszám

- Korlátlan számú sziréna jelzésszám
 4 sziréna ST indítás után ST tilt (1 órára)

3. jumper – FL sziréna villogás bemenet

- Az FL bemenet aktiválásakor 2-t, kikapcsolásakor 1-t villan a fényjelző
 Az FL bemenet aktív állapotban folyamatosan villog a fényjelző.

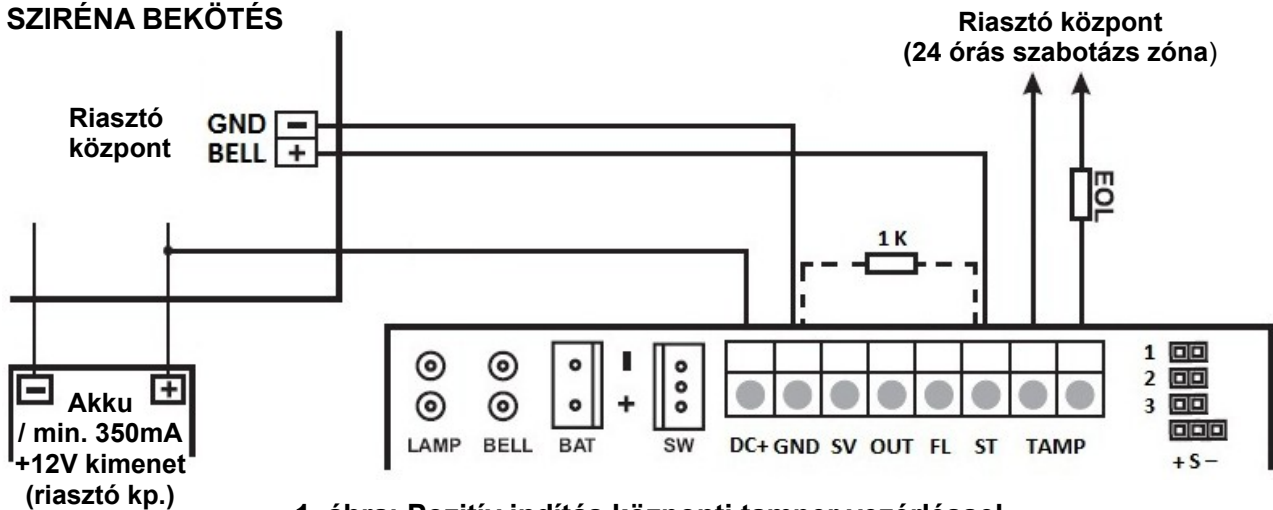
Ez a funkció használható például élesítés / hatástalanítás fényjelzővel való jelzésére (1 villanás – élesítve, 2 villanás – hatástalanítva).

Megj.: Ha az 1., 2. vagy 3. jumper beállításait megváltoztatja, a változtatások aktiválásához újra kell indítani a szirénát a (táp leválasztás).

S jumper – sziréna indítás

- Pozitív sziréna indítás az ST + S – bemeneten (+BELL, +PGM)
 Negatív sziréna indítás az ST + S – bemeneten (-BELL, GND, COM)

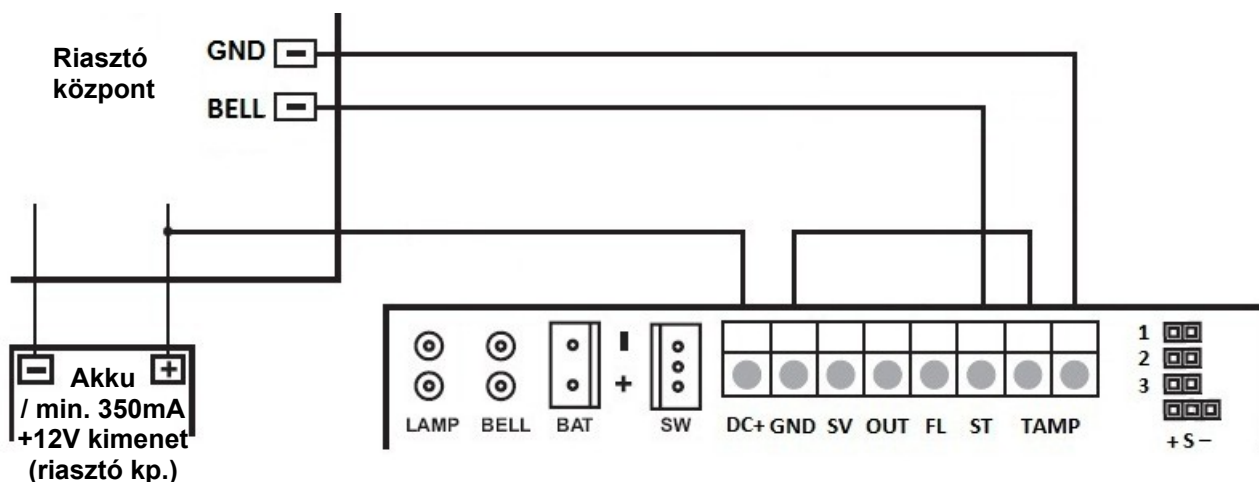
SZIRÉNA BEKÖTÉS



1. ábra: Pozitív indítás központi tamper vezérléssel

- A sziréna az ST bemenet aktív állapotáig (legfeljebb 3 percig) jelez hang és fényjelzéssel.
- A sziréna tamper a riasztó központ zónájára van bekötve, aktiválását a központ érzékeli, és a beállításoknak megfelelően a sziréna bemeneteken keresztül vezérli a sziréna működését.

Megj.: Néhány központ típusnál (pl.: SECOLink) pozitív indítás esetén szükséges egy 1k ellenállás beiktatása az ST és GND sorkapcsok közé (ha az indítás bemenet ok nélkül folyamatosan aktív).



2. ábra: Negatív indítás sziréna általi tamper vezérléssel

- A sziréna az ST bemenet aktív állapotáig (legfeljebb 3 percig) jelez hang és fényjelzéssel.
- A sziréna szabotázs-kapcsoló aktiválása megszakítja a sziréna külső tápellátás körét, ezért az automatikusan jelez addig, amíg a külső tápellátás kör helyre nem áll (legfeljebb 3 percig).

EGYÉB FUNCIÓK

Szabotázs védelem

A műanyag burkolat megbontása, vagy a sziréna faltól való eltávolítása egyaránt szabotázs-jelzést vált ki. A szabotázs-kapcsoló bekötése az 1. ábrának megfelelően történhet a riasztó központ zónájára (ekkor a központ vezérli a sziréna működését), és a 2. ábrának megfelelően a sziréna külső tápellátás körébe. Ekkor a külső tápellátás kör szakadása aktiválja a sziréna működését.

OUT kimenet

Az OC kimenet használatával sziréna akku (10 perc késleltetés), külső táp, fényjelző hibáról küldhető visszajelzés a riasztó központnak.

SV szerviz bemenet

A negatív vezérlésű bemenet használatával a sziréna hangjelzés működése kapcsolható ki / be. A funkció hasznos szerviz műveleteknél, ekkor a központban levő OC kimenet működése kikapcsolja a sziréna hangjelzését. Pl.: Mono / Bi Kapcsoló típusú kimenet vezérlésével a kezelőn kikapcsolható a sziréna hangjelzése.

A bemenet aktiválásakor a hangjelző röviden megszólal, a fényjelző villan egyet, jelezve a

sziréna letiltását. A bemenet aktív állapotában:

- Az ST indító bemenet aktiválása nem működteti a szirénát;
- A külső sziréna táp-áramkör szakadása csak a fényjelzőt aktiválja;
- A fényjelző percenként villan egyet.

A bemenet kikapcsolásakor a hangjelző röviden megszólal (fényjelző villanás nélkül) jelezve, hogy a sziréna ismét működőképes.

ÜZEMBE HELYEZÉS

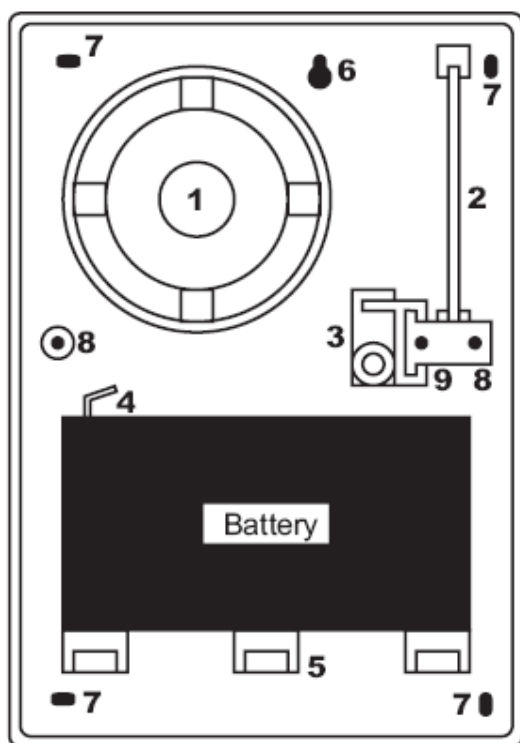
Első lépésként válassza ki a sziréna felszereléséhez megfelelő helyet. Ügyeljen arra, hogy lehetőleg sík, sima falfelületet válasszunk, hogy a fal görbülete, illetve egyenetlenségei ne akadályozzák a tamper-kapcsoló működését. Ezután a szirénát a mellékelt csavarok segítségével rögzítse a falon. Kösse be a vezetékeket a sziréna sorkapcsaira. Ügyeljen arra, hogy a bekötéskor a vezetékek feszültségmentes állapotban legyenek. Állítsa be a jumperek segítségével a sziréna kívánt üzemmódját.

Először az akkumulátort csatlakoztassuk a polaritásnak megfelelően. Ekkor az izzó felvillan és a hangjelző röviden „kattan” egyet, jelezve a

sziréna működőképességét. Szerelje fel a fémburkolatot és zárja be a műanyag házat. Ügyeljen arra, hogy a tamper kapcsoló rendesen zárjon. Rögzítse a műanyag fedelet a rögzítőcsavarral. A sziréna 12V +/- kapcsaira legalább 350 mA terhelhetőségű pontról adjon feszültséget. A külső táp csatlakoztatásakor a fényjelző hosszan felvillan, és a hangjelző röviden megszólal. Ettől kezdve a sziréna üzemkész. Az üzembe helyezést mindig alapos odafigyeléssel hajtsa végre, hogy feleslegesen ne zavarja a környezetet.

Megj.: A csatlakozók és az akkumulátor helytelen bekötése tönkretelheti a készüléket.

ELEMEK AZONOSÍTÁSA



1. Hangjelző
2. Műanyag házban kiöntött áramkörti lemez
3. Szabotázs kapcsoló csúszkával
4. Akkumulátor
5. Akkumulátor tartók
6. A sziréna felakasztására szolgáló furatok
7. A sziréna rögzítésére szolgáló furatok
8. A fémburkolat rögzítésére szolgáló furatok
9. A műanyag ház zárására szolgáló furatok

HIBAEELHÁRÍTÁS

A fényjelző folyamatosan villog:

- Először a sziréna saját akkumulátorát csatlakoztassa, utána a külső 12 V tápot.
- Ellenőrizze, hogy a hangjelző kábel jól van-e csatlakoztatva a szirénában.

A fényjelző nem villan fel, amikor a sziréna saját akkumulátorát csatlakoztatja:

- Ellenőrizze, hogy a fényjelző kábel jól van-e csatlakoztatva a szirénában.
- Ellenőrizze a sziréna akkumulátor kábel csatlakozóját, és az akku töltöttségét. Kb. 12,6 V üresjáratú feszültség megfelelő.
- Ellenőrizze a fényjelző lámpa működését.

Külső táp ráadásakor a fényjelző nem villan fel, és a hangjelző nem szólal meg röviden:

- Ellenőrizze a külső tápellátás kör épségét. Ha sziréna általi tamper vezérlést használ, ellenőrizze a sziréna tamper kapcsolót.

Külső táp ráadásakor a sziréna egyből működésbe lép:

- Ellenőrizze a sziréna tamper kapcsolót.
- Ellenőrizze az ST indító bemenet állapotát.

Sziréna működés néhány jelzés után leáll:

- Ellenőrizze a 2. jumper állapotát.

MŰSZAKI ADATOK

Tápfeszültség	13.8 ± 0.3 V DC
Maximális áramfelvétel	max. 1.5 A
Nyugalmi áramfelvétel	max. 1 mA
Maximális áramfelvétel külső tápról	max. 350 mA
Akkumulátor	12 V @ 7.0 Ah
Működési hőmérséklet	-30 °C / +50 °C
Hangnyomás 1m-en	128 dB (A)
Burkolat védettsége	IP34
Méret (szél. x mag. x mély.)	180 x 270 x 90 mm
Súly (akku nélkül)	2 kg