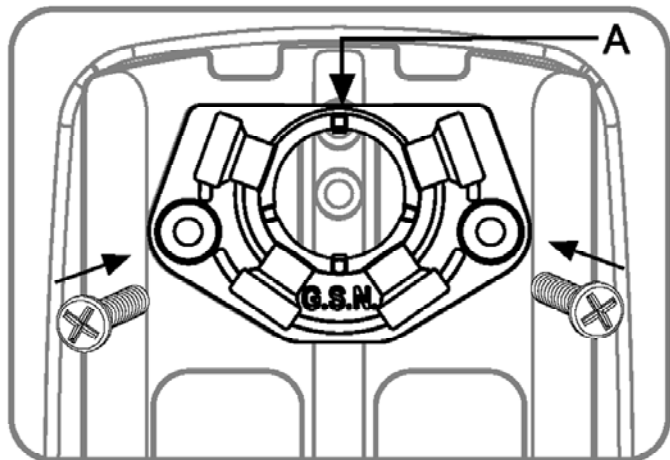
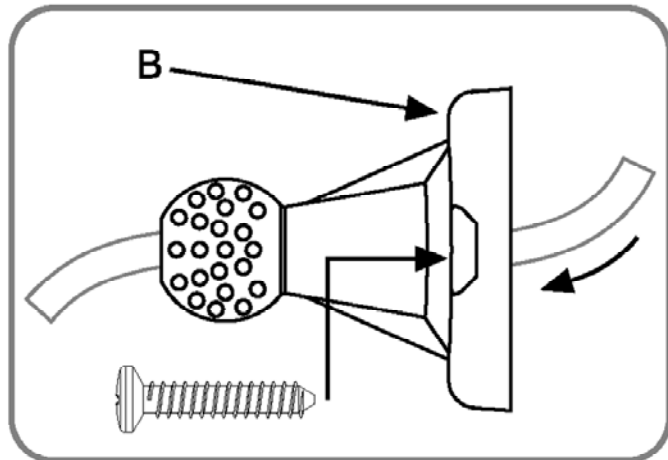


UNIVERZÁLIS TARTÓ MODELL: UBL-1110

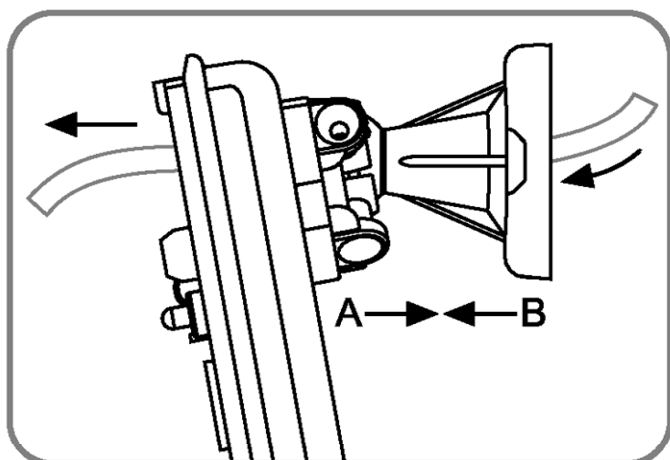


1. Helyezze az "A" elemet az érzékelő hátoldalára, és rögzítse két csavarral.

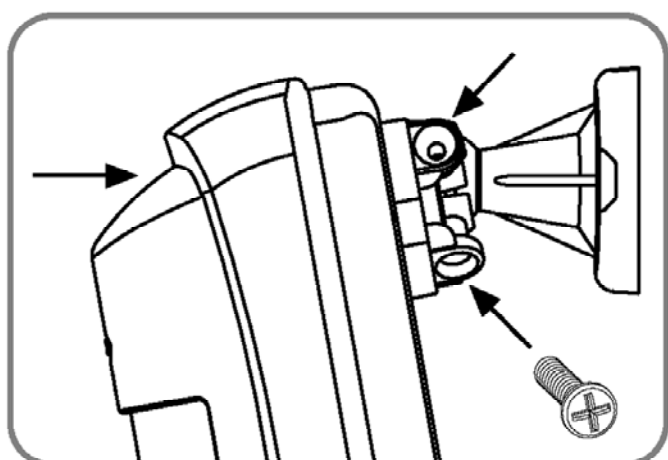
TELEPÍTŐI KÉZIKÖNYV



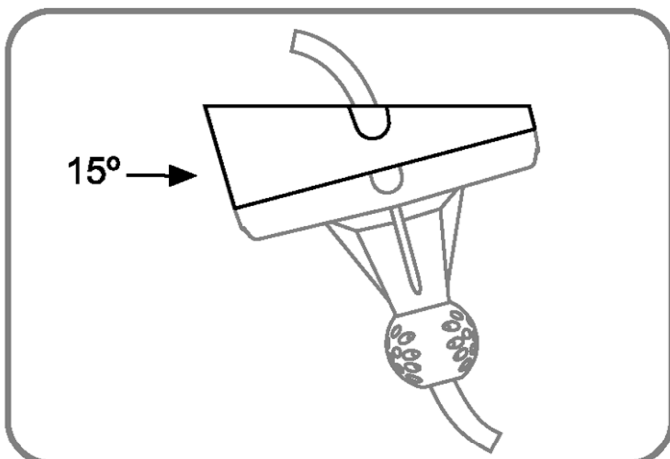
2. Vezesse át az érzékelő vezetékét a "B" elemen. Rögzítse a "B" elemet a falon, két csavarral.



3. Az érzékelő hátoldalán kialakított lyukon is vezesse át az érzékelő vezetékét. A kábel az "A", "B" elemeken és az érzékelőn is keresztülfut. Pattintsa be az "A" elemet a "B" elembe.



4. Csatlakoztassa az érzékelő vezetékét a sorkapcsokra, majd zárja az érzékelő fedelét. Állítsa be a kívánt szöget, majd két csavarral rögzítse a beállítást.



5. A harmadik kiegészítő saroknál használható.